



SLD ADJUSTABLE FLOW POND PUMP

SLD 2000-5000
Adjustable Flow Pond Pump
Item #45046

SLD 4000-7000
Adjustable Flow Pond Pump
Item #45036

SLD 5000-9000
Adjustable Flow Pond Pump
Item #45037



aquascapeinc.com



SLD Adjustable Flow Pond Pump

Thank you for choosing the Aquascape SLD Adjustable Flow Pond Pump. At Aquascape, we connect people to water the way nature intended. Since 1991, we've been creating and field-testing water features in order to provide you with the most reliable products and best value in the water gardening industry.



SLD Adjustable Flow Pond Pumps are professional-grade, solids-handling, submersible pumps made for continuous use in ponds, Pondless® Waterfalls, and other water feature applications. Asynchronous motor technology provides superior reliability, and a semi-vortex impeller design allows the pump to handle solids effectively, resulting in less maintenance and trouble-free performance. The included Smart Control Receiver includes an integrated control panel and makes it easy to control your pump with the Aquascape Smart Control App. This instruction manual will guide you through the proper setup and recommended maintenance procedures to ensure long-term effectiveness.

TABLE OF CONTENTS

| | |
|----------------------------|---|
| Introduction | 2 |
| Contents | 3 |
| Safety Information | 3 |
| Specifications Chart | 4 |
| Installation | 4 |
| Winter Application | 5 |
| General Maintenance | 5 |
| Troubleshooting | 5 |
| Replacement Parts | 6 |
| Warranty Information | 6 |

Contact Us

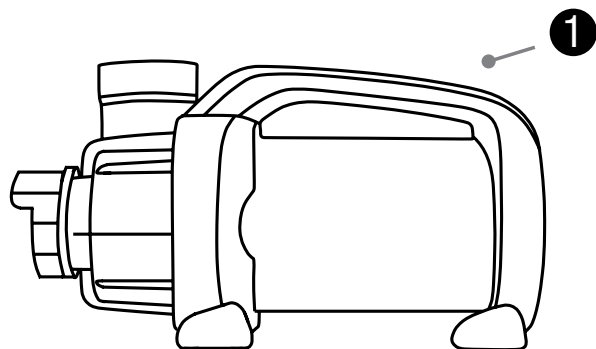
For more information about our company or products, please visit our website at aquascapeinc.com or call US (866) 877-6637 CAN (866) 766-3426.

Find us on:

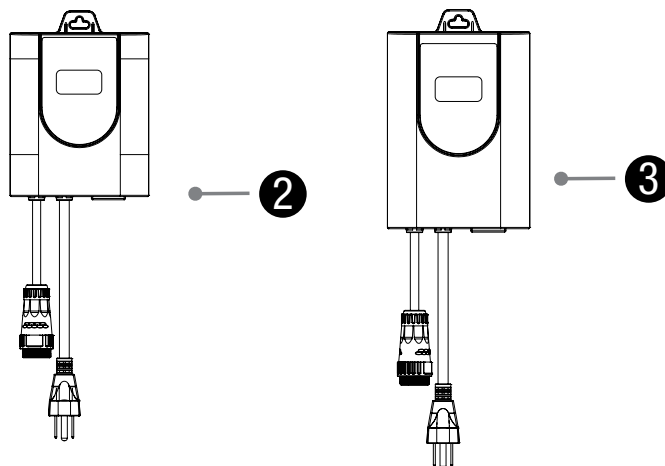


facebook.com/aquascapeinc
youtube.com/aquascape4
pinterest.com/aquascapeinc
instagram.com/aquascape_inc/

| SLD 2000-5000 & 4000-7000 Contents | |
|------------------------------------|-------------------------------|
| No. | Description |
| 1. | SLD Adjustable Flow Pond Pump |
| 2. | Smart Control Receiver |



| SLD 5000-9000 Contents | |
|------------------------|-------------------------------|
| No. | Description |
| 1. | SLD Adjustable Flow Pond Pump |
| 3. | Smart Control Receiver Large |



Safety Information



WARNING: Risk of electric shock – This pump has not been approved for use in swimming pool or marine areas



WARNING: To provide continued protection against risk of electric shock, connect to properly grounded, ground fault circuit interrupter (GFCI) outlets only, using the following guidelines:

- (A) Have a qualified electrician install a properly grounded receptacle outlet, acceptable for outdoor use and protected from snow and rain.
- (B) Inspect cord before using.
- (C) Do not use an extension cord.
- (D) Any wiring of pumps should be performed by a qualified electrician to ensure code compliance and user safety.
- (E) Unplug pump at receptacle outlet when not in use or before removal from pond.
- (F) To reduce risk of electrical shock, all wiring and junction connections should be made per local codes. Requirements may vary depending on usage and location.
- (G) The power cable should be protected at all times to avoid punctures, cuts, bruises and abrasions.
- (H) Never handle power cords with wet hands.
- (I) Do not remove cord and strain relief. Do not connect conduit to pump.
- (J) Do not use power cable to lift pump.

- Always operate the pump fully submerged; or if using in-line ensure a constant source of fresh water. Failure to do so may overheat the pump and cause it to fail, voiding the warranty.
- Use only in fully assembled state, paying particular attention to ensure that both the outer and inner filter screens are attached to the pump. Failure to operate the pump without the filter screen will allow large debris to enter the pump and cause the pump to fail, voiding the warranty.
- Do not wear loose clothing that may become entangled in the impeller or other moving parts.
- Keep clear of suction and discharge openings. DO NOT insert fingers into pump with power connected.
- Do not pump hazardous materials or liquids, such as oil, saltwater or organic solvents.
- Do not block or restrict discharge.
- Products returned must be cleaned, sanitized, or decontaminated, as necessary, prior to shipment to ensure that employees will not be exposed to health hazards in handling said material. All applicable laws and regulations shall apply.



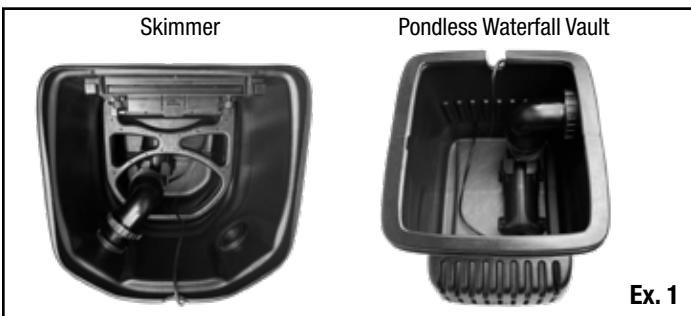
IMPORTANT: Aquascape, Inc. is not responsible for losses, injury, or death resulting from a failure to observe these safety precautions, misuse or abuse of pumps or equipment.

SLD Adjustable Flow Pond Pump Specs

| Model Number | 2000-5000 | 4000-7000 | 5000-9000 |
|-------------------------|-----------------------|-----------------------|-----------------------|
| Maximum Flow Rate | 6,613 GPH/ 25 033 LPH | 7,127 GPH/ 26 979 LPH | 9,574 GPH/ 36 242 LPH |
| Maximum Head Height | 16.7 ft / 5.1 M | 25' / 7.6 M | 33' / 10 M |
| Motor Type | Asynchronous | Asynchronous | Asynchronous |
| Wattage | 340 | 660 | 1060 |
| Amperage | 2.81 | 6.6 | 8.9 |
| Power Cord Length | 20' / 6 M | 20' / 6 M | 20' / 6 M |
| Pump Discharge Diameter | 2" FPT | 2" FPT | 2" FPT |
| Pump Dimensions | 13"L x 6.25"W x 7"H | 13"L x 6.25"W x 7"H | 13"L x 6.25"W x 7"H |

Installation

- Do not submerge the pump directly in the pond. The pump is designed to be installed inside a skimmer, Pondless® Waterfall Vault, or large basin (Ex. 1).



- SLD Pond Pumps provide a 2" threaded discharge (FPT) which makes it easy to connect the pump to a wide variety of applications.
- Attach a check valve or plumbing assembly to the discharge (Ex. 2).

NOTE: Do not use tools to install the fittings into the pump discharge. Fittings need to be hand-tight only.

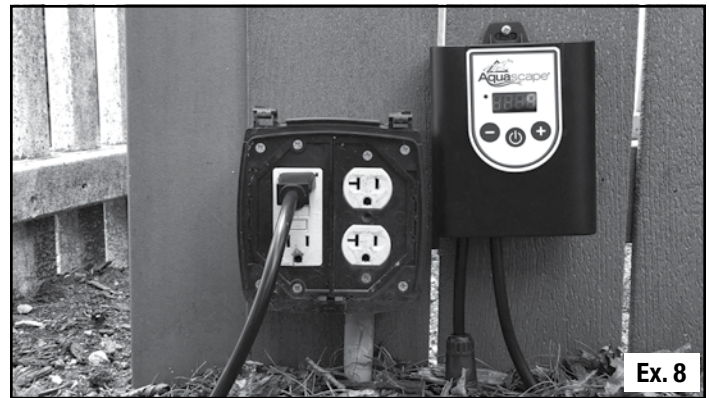
NOTE: SLD pumps are designed to integrate Aquascape filters using the Dual Union Check Valve 2.0 - #48026 (Ex. 3 & Ex. 1).



NOTE: It is recommended to use the largest diameter of tubing possible to achieve maximum water flow.

SMART CONTROL RECEIVER SETUP

- Mount the receiver above the ground on a post, fence, or wall. Avoid installing this device in direct sunlight. Install in a cool shaded area if possible (Ex. 8).



- Connect the pump to the Smart Control Receiver.
- Plug the Smart Control Receiver into an outdoor-rated GFCI, and the unit will automatically enter pairing mode (Ex. 8).
- Download the Aquascape Smart Control App (available on iOS or Android App Store).
- Open the Aquascape Smart Control App and click 'Create New Account'.

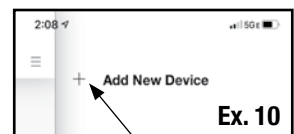
NOTE: The blinking blue light on the face of the unit indicates the receiver is in pairing mode and ready to be connected.

- Once logged in, click the three dashes in the upper right-hand corner of the home screen (Ex. 9).



- Click 'Add New Device' (Ex. 10).

NOTE: Adequate Wi-Fi coverage is required (2.4 GHz networks supported).



- Continue to follow on-screen instructions to complete the pairing process.
- To reset the device to factory defaults, first turn the unit off by pressing the power button, then press and hold the + and - buttons for four seconds and release when the LED display lights up completely (Ex. 11).
- The receiver includes a switch that allows the pump to be operated in the two following modes (Ex. 12).



Ex. 11



Ex. 12

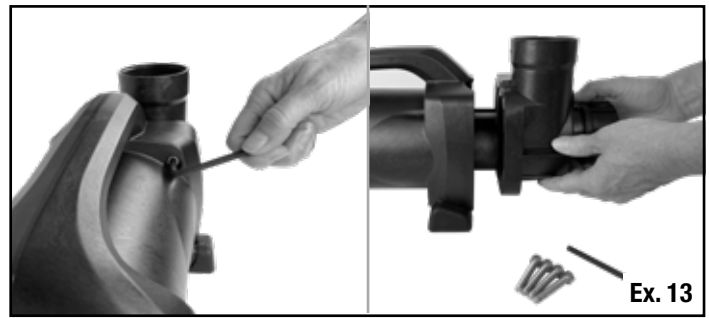
- Position 1 - Operated by Aquascape Smart Control App or remote control
- Position 2 - Bypass control, and operate at full flow-rate
- In the event of a power loss the pump will revert to the last flow-rate setting.

Winter Application

- If running through winter conditions, check regularly to make sure it is functioning properly, and ice is not preventing water from reaching the pump.
- In the event of a power failure, the pump should be removed to prevent any freeze damage to the pump or the piping.
- If concerned about possible freeze damage, disconnect and remove the pump. Follow the maintenance/cleaning steps before storing the pump in a frost-free location.

General Maintenance

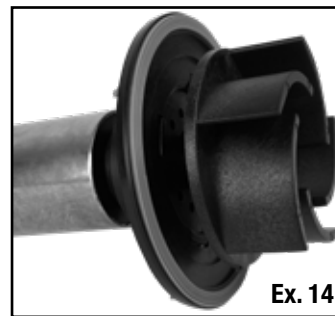
- Remove the water chamber cover by removing the four Allen bolts and pulling gently (Ex. 13).



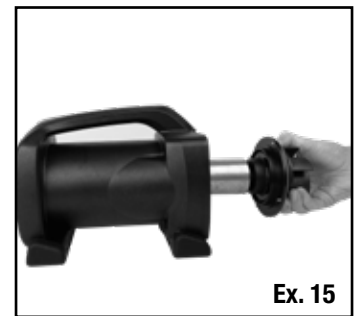
Ex. 13

NOTE: A gray gasket is installed on the impeller assembly (Ex. 14). Do not lose this gasket and ensure it is replaced upon re-installation.

- Clean with fresh water, removing any existing debris or buildup.
- Remove the impeller by pulling gently (Ex. 15).

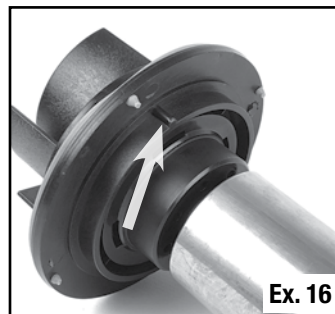


Ex. 14

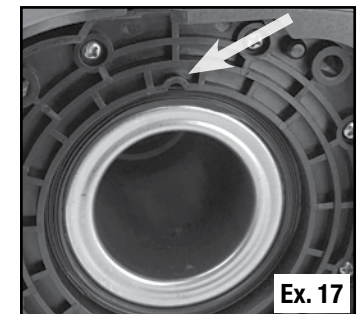


Ex. 15

- Clean with a sponge or soft-bristled brush and Aquascape Pump Cleaner Maintenance Solution (#91143) to keep your pump operating properly and maximize its lifespan.
- Re-install the impeller, making sure the gasket is in place and the raised key on the impeller flange is aligned with the matching notch in the face of the pump flange (Ex. 16 & Ex. 17).



Ex. 16



Ex. 17

Troubleshooting

- Reduced water flow
 - Follow maintenance procedures to clean the pump intake and water chamber cover
- Pump hums but doesn't push water
 - The pump or plumbing may be clogged
 - Make sure nothing is blocking the intake

- Follow maintenance procedures to clean the intake and water chamber cover
- Follow maintenance procedures to clean the impeller and internal pump body
- Make sure the pump is receiving the correct voltage
- Make sure the impeller blades are not worn or damaged
- Pump not working
 - Check Aquascape Smart Control App to ensure the pump is set to run
 - Ground fault circuit interrupter (GFCI) may have tripped
 - The pump is not receiving the correct voltage
- Device won't pair
 - Make sure the outlet is receiving power
 - Make sure the network name and password are typed in correctly
 - Make sure you have adequate wireless coverage to connect the device
 - Reset the device to factory defaults
 - Make sure the ground fault circuit interrupter (GFCI) is not tripped
- Receiver displays an E1 message
 - This means the input voltage going to the receiver is greater than 142 volts. Have an electrician inspect the outlet you have the receiver plugged into
- Receiver displays an E2 message
 - Receiver is overheating - make sure the receiver is in a shady or cooler area away from direct, intense sunlight

Replacement Parts

SLD 2000-5000 Replacement Parts

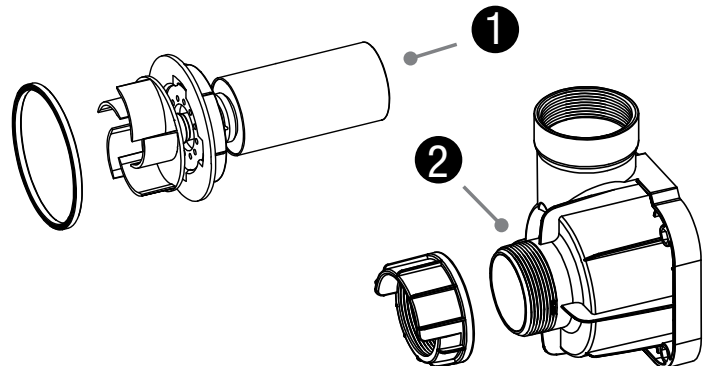
| No. | Description |
|-----|--|
| 1. | 45047 - SLD 2000-5000 Replacement Impeller with Gasket |
| 2. | 45042 - SLD Water Chamber Cover |

SLD 4000-7000 Replacement Parts

| No. | Description |
|-----|--|
| 1. | 45044 - SLD 4000-7000 Replacement Impeller with Gasket |
| 2. | 45042 - SLD Water Chamber Cover |

SLD 5000-9000 Replacement Parts

| No. | Description |
|-----|--|
| 1. | 45045 - SLD 5000-9000 Replacement Impeller with Gasket |
| 2. | 45042 - SLD Water Chamber Cover |



Warranty Information

3 YEAR WARRANTY

Aquascape warrants that the SLD Adjustable Flow Pump will be free of manufacturing defects for three years from date of purchase. Proof of purchase required. Warranty does not cover damage resulting from electrical supply problems, improper wiring, lightning, negligent handling, misapplication, misuse, or lack of reasonable maintenance or care. Warranty does not cover parts subject to normal wear, such as impellers. This product should only be operated in fresh water, completely submerged, without corrosive chemicals like chlorine or bromine. If upon Aquascape's inspection, the pump shows evidence of a manufacturing defect, Aquascape's liability is limited, at Aquascape's option, to the repair of the defect, replacement of the defective product, or refund of the original purchase price. The warranty excludes costs of labor, removal of product, shipping and expenses related to the installation and re-installation of the product. All products that include plumbing (tubing, pumps, check valves) need to be properly drained and winterized otherwise warranty is null and void. No liability for loss or damage of any nature or kind, whether arising out of or from the use of the product, whether defective or not defective, is assumed by Aquascape, Inc. or its affiliates. Aquascape shall not be liable for any incidental, consequential or other damages arising under any theory of law whatsoever.

For more information about our company or products, please visit our website at aquascapeinc.com or call us at US (866) 877-6637 CAN (866) 766-3426



SLD ADJUSTABLE FLOW POND PUMP

SLD 2000-5000
Adjustable Flow Pond Pump
Référence #45046

SLD 4000-7000
Adjustable Flow Pond Pump
Référence #45036

SLD 5000-9000
Adjustable Flow Pond Pump
Référence #45037



aquascapeinc.com



SLD Adjustable Flow Pond Pump

Nous vous remercions d'avoir choisi la pompe de bassin à débit réglable SLD. Chez Aquascape, nous connectons les gens à l'eau comme le veut la nature. Depuis 1991, nous créons et testons sur le terrain des caractéristiques d'eau afin de vous fournir les produits les plus fiables et le meilleur rapport qualité-prix dans l'industrie de l'eau.



Les pompes de bassin à débit réglable sont des pompes submersibles de classe professionnelle pour matières épaisses qui sont conçues pour une utilisation continue dans les bassins, les chutes d'eau Pondless® et d'autres accessoires aquatiques. La technologie de moteur asynchrone fournit une fiabilité supérieure et la conception de la roue à semi-vortex permet à la pompe de traiter efficacement les matières épaisses, ce qui se traduit par moins d'entretien et un fonctionnement sans souci. Le récepteur de pompe intelligent qui est fourni comprend un tableau de commande intégré et facilite le contrôle de votre pompe grâce à l'application Smart Control Aquascape. Ce manuel d'instructions vous guidera à travers les procédures d'installation appropriée et d'entretien recommandé afin d'assurer une efficacité de longue durée.

TABLE DES MATIÈRES

| | |
|------------------------------------|----|
| Introduction | 8 |
| Contenu | 9 |
| Renseignements de sécurité | 9 |
| Tableau de spécifications..... | 10 |
| Installation | 10 |
| Application d'hiver..... | 11 |
| Entretien général | 11 |
| Dépannage..... | 12 |
| Pièces de rechange | 12 |
| Informations sur la garantie | 12 |

📞 Communiquez avec nous

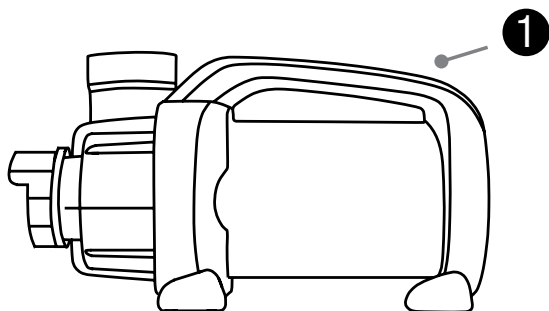
Pour plus de renseignements sur notre entreprise ou nos produits, veuillez vous rendre sur notre site Web aquascapeinc.com ou appeler le (866) 877-6637 (aux É.-U.) ou le (866) 766-3426 (au Canada).

Rejoignez-nous sur :

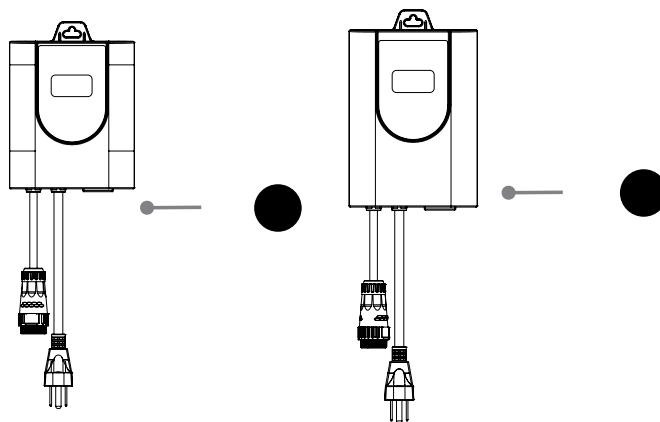


facebook.com/aquascapeinc
youtube.com/aquascape4
pinterest.com/aquascapeinc
instagram.com/aquascape_inc/

| SLD 2000-5000 & 4000-7000 Contenu | |
|-----------------------------------|--------------------------------------|
| No. | Description |
| 1. | Pompe de bassin à débit réglable SLD |
| 2. | Récepteur Smart Control |



| SLD 5000-9000 Contenu | |
|-----------------------|--------------------------------------|
| No. | Description |
| 1. | Pompe de bassin à débit réglable SLD |
| 3. | Récepteur Smart Control |



Renseignements de sécurité



MISE EN GARDE : risque de choc électrique
– Cette pompe n'a pas été approuvée pour une utilisation en piscine ou en zones marines.



MISE EN GARDE : Afin d'assurer une protection continue contre le risque de décharge électrique, ne branchez le cordon qu'à une prise d'alimentation avec mise à la terre, en observant les directives suivantes :

- (A) Faites installer une prise de courant correctement mise à la terre convenant à une utilisation extérieure et protégée de la neige et de la pluie
- (B) Inspectez le cordon d'alimentation avant l'utilisation
- (C) N'utilisez pas de rallonge électrique
- (D) Tout câblage relié à la pompe devrait être exécuté par un électricien qualifié pour être en conformité avec les normes et s'assurer de la sécurité de l'utilisateur
- (E) Débranchez la pompe de la prise de courant lorsque vous ne vous en servez pas ou avant de la sortir du plan d'eau
- (F) Pour réduire le risque de décharge électrique, tout le câblage et les raccordements de jonction devraient être exécutés selon les normes locales. Les exigences peuvent varier en fonction de l'utilisation et de l'emplacement
- (G) Le câble électrique devrait être protégé en tout temps pour éviter les perforations, les coupures, les ecchymoses et les abrasions
- (H) Ne manipulez jamais les cordons d'alimentation avec les mains humides

- (I) N'enlevez pas le cordon et le dispositif de réduction de la tension. Ne joignez pas le conduit à la pompe
- (J) Ne soulevez pas la pompe par le cordon d'alimentation

- Faites fonctionner la pompe uniquement lorsqu'elle est entièrement submergée; ou si vous l'utilisez sans l'immerger, assurez-vous de maintenir une source constante d'eau douce. Ne pas faire ceci entraînera un surchauffement de la pompe et causera une défaillance de fonctionnement annulant ainsi la garantie.
- N'utilisez que lorsque la pompe est entièrement assemblée, prêtant une attention particulière aux grilles de filtration tant extérieures qu'intérieures pour s'assurer qu'elles soient fixées à la pompe. Faire fonctionner la pompe sans la grille de filtration permettra à des débris de grande taille d'entrer dans la pompe entraînant ainsi sa défaillance et annulant de ce fait la garantie.
- Ne portez pas de vêtements amples qui peuvent s'empêtrer dans la turbine ou dans d'autres pièces en mouvement.
- Tenez-vous en permanence à l'écart des ouvertures d'aspiration et de refoulement. NE PAS insérer les doigts dans la pompe quand elle est branchée sur une source d'alimentation électrique.
- Ne pompez pas de matières dangereuses ou des liquides, tels que l'huile, l'eau salée ou les solvants biologiques.
- Ne bloquez ni ne restreignez la sortie de la pompe.
- Les produits retournés doivent être nettoyés, désinfectés ou décontaminés au besoin, avant l'expédition pour s'assurer que les employés ne soient pas exposés à des risques pour la santé lors de la manutention dudit matériel. Toutes lois et tous règlements en vigueur seront applicables.



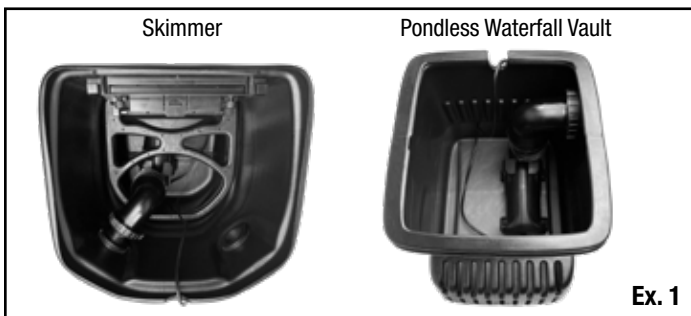
IMPORTANT : *Aquascape inc. n'est nullement responsable des pertes, blessures ou décès résultant du non-respect de ces consignes, d'une mauvaise utilisation ou d'une utilisation abusive de la pompe ou de l'équipement.*

Spécifications de la pompe de bassin à débit réglable SLD

| Model Number | 2000-5000 | 4000-7000 | 5000-9000 |
|-----------------------------------|------------------------------|------------------------------|------------------------------|
| Débit maximal | 6,613 GPH/ 25 033 LPH | 7,127 GPH/ 26 979 LPH | 9,574 GPH/ 36 242 LPH |
| Hauteur de chute d'eau maximale | 16.7 ft / 5.1 M | 25' / 7.6 M | 33' / 10 M |
| Type de moteur | Asynchronous | Asynchronous | Asynchronous |
| Puissance en watts | 340 | 660 | 1060 |
| Intensité en ampères | 2.81 | 6.6 | 8.9 |
| Power Cord Length | 20' / 6 M | 20' / 6 M | 20' / 6 M |
| Diamètre de décharge de la pomper | 2" FPT | 2" FPT | 2" FPT |
| Pump Dimensions | 13 po L x 6.25 po W x 7 po H | 13 po L x 6.25 po W x 7 po H | 13 po L x 6.25 po W x 7 po H |

Installation

- Ne plongez pas la pompe directement dans le bassin. Elle est conçue pour être posée à l'intérieur d'une écumoire, d'une petite cuve de réception de chute d'eau Pondless® ou d'une grande vasque (Ex. 1).



Ex. 1

- Les pompes de bassin SLD sont fournies avec un orifice de refoulement fileté (NPT femelle) de 2 po, ce qui facilite le branchement de la pompe pour un large éventail d'applications.
- Attachez un clapet antiretour ou un ensemble de plomberie à l'orifice de refoulement (Ex. 2).



Ex. 2

REMARQUE : n'utilisez pas d'outils pour poser les raccords sur l'orifice de refoulement de la pompe. Les raccords doivent uniquement être serrés à la main.

REMARQUE : les pompes SLD sont conçues pour intégrer les filtres Aquascape utilisant le clapet antiretour à double raccord Union 2.0, n° 48026 (Ex. 3 et Ex. 1).

REMARQUE : pour obtenir un débit d'eau maximal, il est recommandé d'utiliser le diamètre de tuyauterie le plus grand possible.

CONFIGURATION DU RÉCEPTEUR SMART CONTROL

- Montez le récepteur au-dessus du sol sur un poteau, une clôture ou un mur. Évitez d'installer cet appareil à la lumière directe du soleil. Installer dans un endroit frais et ombragé si possible. (Ex. 8).
- Branchez la pompe dans le récepteur Smart Control
- Branchez le récepteur Smart Control dans une prise électrique à DDFT homologuée pour l'extérieur et l'appareil passera automatiquement au mode d'appariement (Ex. 8).

48026 Dual Union Check Valve 2.0



Ex. 3



Ex. 8

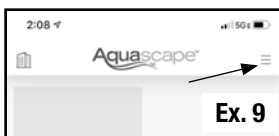
REMARQUE : le témoin bleu clignotant sur la façade de l'appareil indique que le récepteur est en mode d'appariement et prêt à se connecter.

- Téléchargez l'application Smart Control Aquascape (offerte sur iOS ou l'App Store Android).

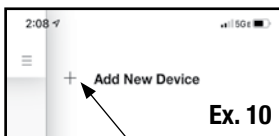
- Ouvrez l'application Smart Control Aquascape et cliquez sur « Create New Account » (Créer un nouveau compte).

REMARQUE : si vous avez déjà un compte, connectez-vous à l'aide de votre nom d'utilisateur et de votre mot de passe.

- Une fois connecté, cliquez sur les trois tirets dans le coin supérieur droit de l'écran d'accueil (Ex. 9).
- Cliquez sur « Add New Device » (Ajouter un nouvel appareil) (Ex. 10).



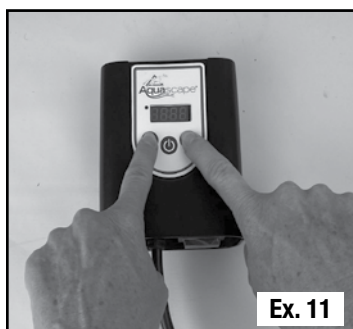
Ex. 9



Ex. 10

REMARQUE : une couverture Wi-Fi adéquate est requise (les réseaux 2,4 GHz sont compatibles).

- Pour achever le processus d'appariement, continuez à suivre les instructions à l'écran.
- Pour réinitialiser l'appareil à sa configuration d'origine, éteignez d'abord l'appareil en appuyant sur le bouton de mise sous tension, puis appuyez sur les boutons « + » et « - » en les maintenant enfoncés pendant quatre secondes; relâchez-les quand l'affichage à DEL s'allume entièrement (Ex. 11).
- Le récepteur inclut un commutateur qui permet à la pompe d'être utilisée dans les deux modes suivants (Ex. 12).



Ex. 11



Ex. 12

- Position 1 : contrôle par l'application Smart Control Aquascape ou une télécommande
- Position 2 : contrôle de dérivation et fonctionnement à plein débit

- En cas de panne de courant, la pompe se remettra en marche au débit réglé en dernier.

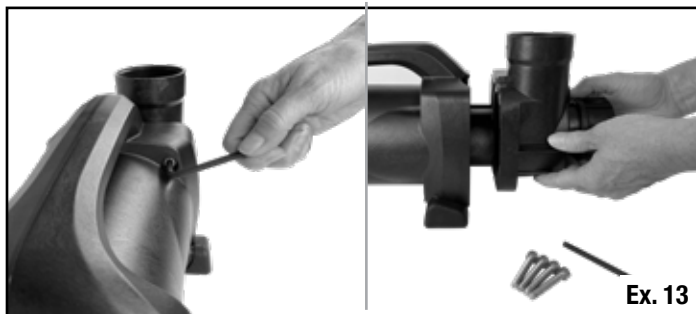
Application d'hiver

- Si la pompe doit être utilisée pendant la saison hivernale, inspectez-la régulièrement pour vérifier qu'elle fonctionne de manière appropriée et que de la glace n'empêche pas l'eau de rentrer dans la pompe.
- En cas de panne de courant, la pompe doit être retirée afin d'empêcher que le gel endommage la pompe ou la tuyauterie.

- En cas de soucis liés à d'éventuels dégâts causés par le gel, débranchez la pompe et retirez-la. Avant de remettre la pompe dans un endroit à l'abri du gel, suivez les étapes d'entretien/nettoyage.

Entretien général

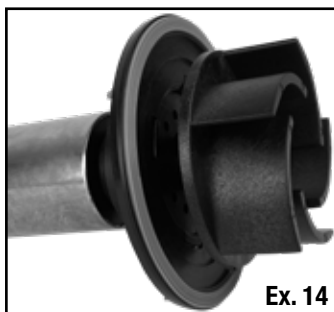
- Déposez le couvercle de la chambre d'équilibre en retirant les quatre boulons Allen et en tirant doucement (Ex. 13).



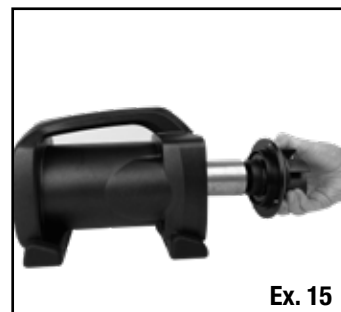
Ex. 13

REMARQUE : un joint statique gris est posé sur l'ensemble roue (Ex. 14). Ne perdez pas ce joint et n'oubliez pas de le remettre en place après le nettoyage.

- Nettoyez à l'eau douce en éliminant tous les débris ou dépôts existants.
- Retirez la roue en la tirant doucement (Ex. 15).

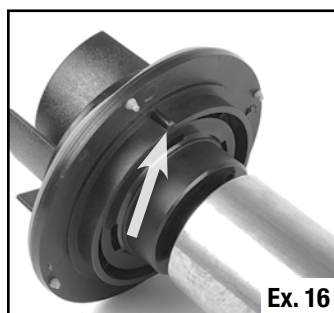


Ex. 14

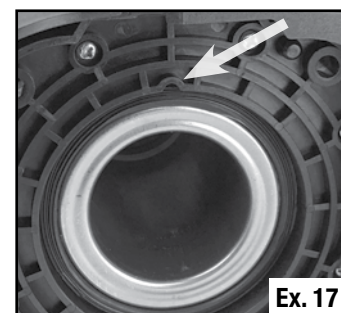


Ex. 15

- Pour que votre pompe fonctionne correctement et pour prolonger au maximum sa durée de vie, nettoyez à l'aide d'une éponge ou d'une brosse à soie souple et de l'Aquascape Pump Cleaner Maintenance Solution (n° 91143).
- Remplacez la roue en n'oubliant pas le joint et en vous assurant que la clavette relevée sur la collerette de la roue soit alignée avec l'encoche correspondante sur le devant de la collerette de la pompe (Ex. 16 et Ex. 17).



Ex. 16



Ex. 17

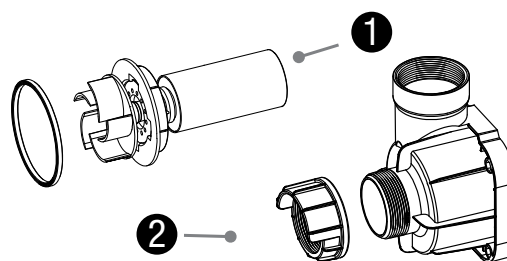
Dépannage

- Débit d'eau réduit
 - Pour nettoyer l'orifice d'aspiration de la pompe et le couvercle de la chambre d'équilibre, suivez les procédures d'entretien.
- La pompe ronronne, mais ne pousse pas l'eau
 - La pompe ou la tuyauterie peut être bouchée
 - Assurez-vous que rien n'obstrue l'orifice d'aspiration
 - Pour nettoyer l'orifice d'aspiration et le couvercle de la chambre d'équilibre, suivez les procédures d'entretien
 - Pour nettoyer la roue et le corps de pompe interne, suivez les procédures d'entretien
 - Assurez-vous que la tension est appropriée pour la pompe
 - Assurez-vous que les aubes de la roue ne sont ni usées ni endommagées
- La pompe ne fonctionne pas
 - Vérifiez l'application Smart Control Aquascape pour vous assurer que la pompe est configurée pour tourner. Le disjoncteur différentiel de fuite de terre (DDFT) a peut-être sauté
 - La tension du courant alimentant la pompe n'est pas appropriée
- L'appareil ne veut pas s'apparier
 - Assurez-vous que la prise électrique est sous tension
 - Assurez-vous que le nom et le mot de passe du réseau sont saisis correctement
 - Assurez-vous d'avoir une couverture Wi-Fi adéquate pour que l'appareil se connecte
 - Réinitialisez l'appareil à sa configuration d'origine
 - Assurez-vous que le disjoncteur différentiel de fuite de terre (DDFT) n'a pas sauté

- Le récepteur affiche un message E1
 - Cela signifie que la tension d'entrée allant au récepteur est supérieure à 142 volts. Demandez à un électricien d'inspecter la prise dans laquelle vous avez branché le récepteur
- Le récepteur affiche un message E2
 - Le récepteur surchauffe - assurez-vous que le récepteur se trouve dans une zone ombragée ou plus fraîche, à l'abri de la lumière directe et intense du soleil

Pièces de rechange

| SLD Pièces de rechange | |
|------------------------|--|
| No. | Description |
| 1 | #45047 - SLD 2000-5000 Roue de remplacement avec joint |
| 1. | #45044 - SLD 4000-7000 Roue de remplacement avec joint |
| 1. | #45045 - SLD 5000-9000 Roue de remplacement avec joint |
| 2. | #45042 - Couvercle de la chambre d'eau SLD |



Informations sur la garantie

GARANTIE DE TROIS ANS

Aquascape garantit que la pompe à débit réglable SLD sera exempte de défauts de fabrication pendant trois ans à compter de la date d'achat. Preuve d'achat requise. La garantie ne couvre pas les dommages résultant de problèmes d'alimentation électrique, d'un câblage incorrect, de la foudre, d'une manipulation négligente, d'une mauvaise application, d'une mauvaise utilisation ou d'un manque d'entretien ou de soins raisonnables. La garantie ne couvre pas les pièces soumises à une usure normale, telles que les roues. Ce produit ne doit être utilisé qu'en eau douce, complètement immergé, sans produits chimiques corrosifs comme le chlore ou le brome. Si lors de l'inspection d'Aquascape, la pompe présente des preuves d'un défaut de fabrication, la responsabilité d'Aquascape est limitée, au choix d'Aquascape, à la réparation du défaut, au remplacement du produit défectueux ou au remboursement du prix d'achat d'origine. La garantie exclut les frais de main-d'œuvre, de retrait du produit, d'expédition et les frais liés à l'installation et à la réinstallation du produit. Tous les produits qui incluent la plomberie (tubes, pompes, clapets anti-retour) doivent être correctement vidangés et hivernés, sinon la garantie est nulle et non avenue. Aquascape, Inc. ou ses sociétés affiliées n'assument aucune responsabilité en cas de perte ou de dommage de quelque nature que ce soit, résultant de ou résultant de l'utilisation du produit, qu'il soit défectueux ou non défectueux. Aquascape ne sera pas responsable des dommages accessoires, consécutifs ou autres découlant de quelque théorie que ce soit.

Pour plus de renseignements sur notre entreprise ou nos produits, veuillez vous rendre sur notre site Web aquascapeinc.com ou nous appeler au (866) 877-6637 (aux É.-U.) ou au (866) 766-3426 (au Canada).